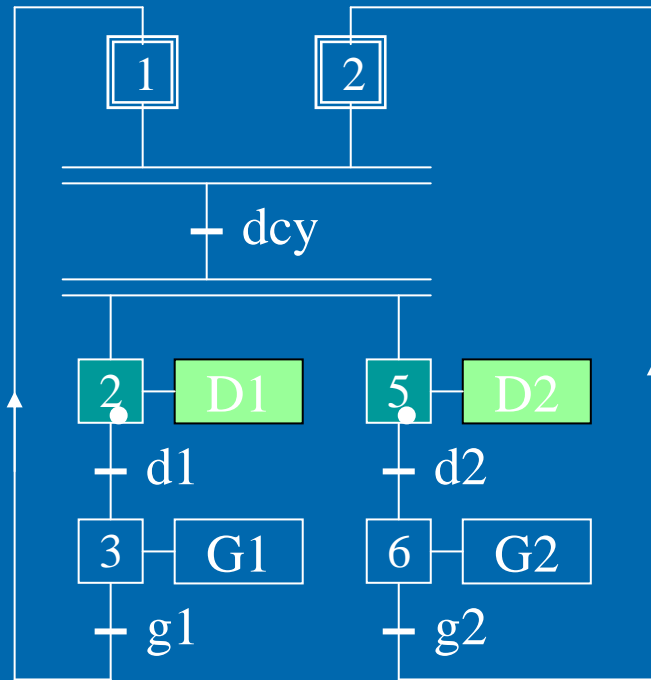


# Grafcet à séquences simultanées

## Solution 2



CH1, CH2 : chariot 1, 2

g : capteur « position gauche »

d : capteur « position droite »

G : action « aller à gauche »

D : action « aller à droite »

CH1

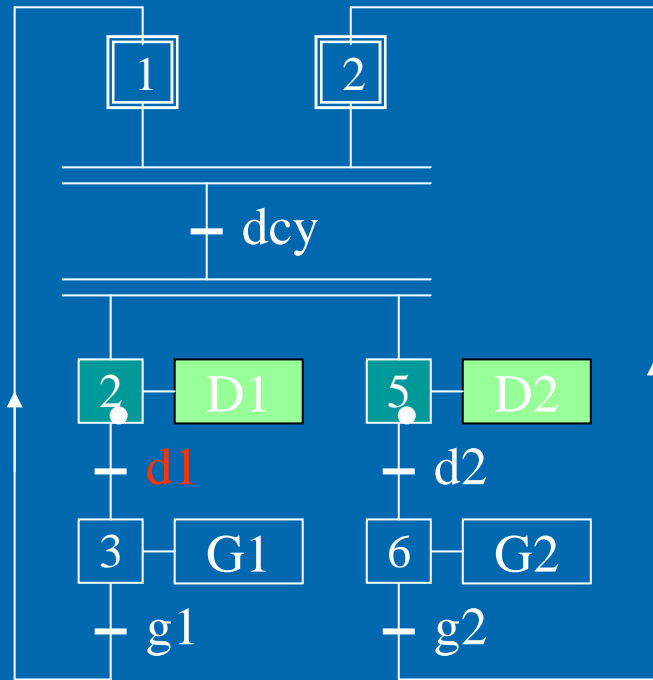


CH2



# Grafcet à séquences simultanées

## Solution 2



CH1, CH2 : chariot 1, 2

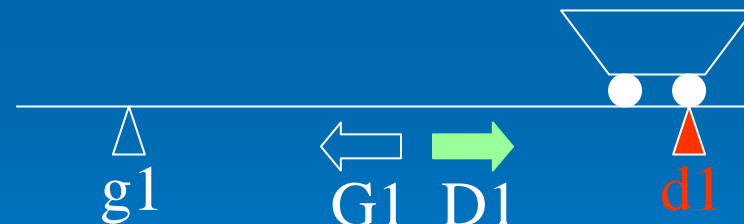
g : capteur « position gauche »

d : capteur « position droite »

G : action « aller à gauche »

D : action « aller à droite »

CH1

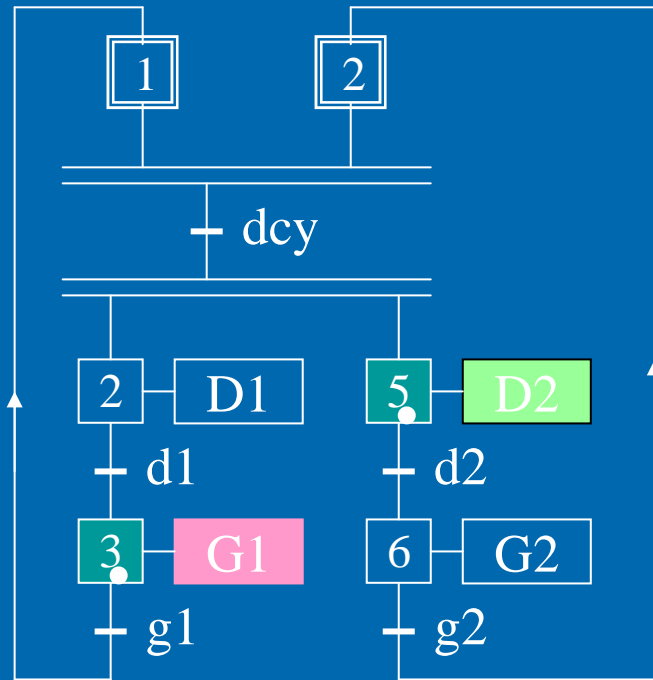


CH2



# Grafcet à séquences simultanées

## Solution 2



CH1, CH2 : chariot 1, 2

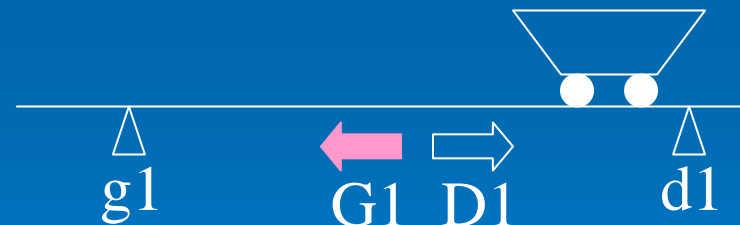
g : capteur « position gauche »

d : capteur « position droite »

G : action « aller à gauche »

D : action « aller à droite »

CH1

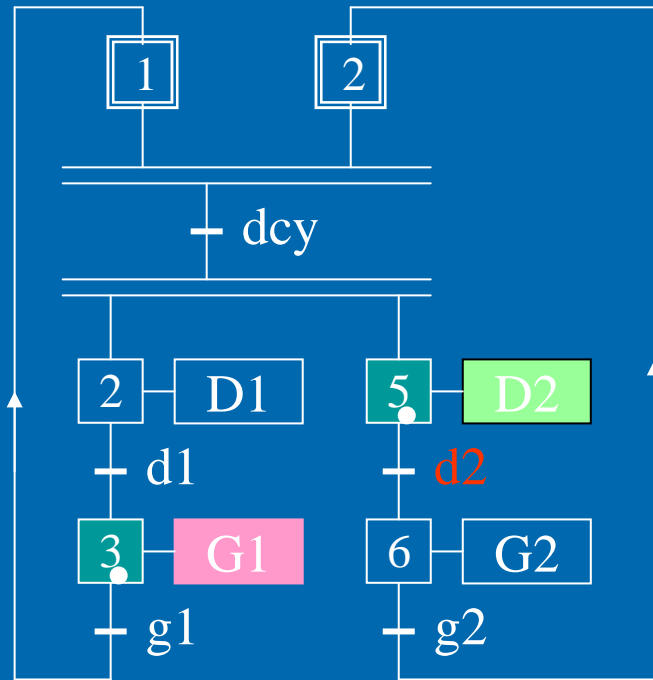


CH2



# Grafcet à séquences simultanées

## Solution 2



CH1, CH2 : chariot 1, 2

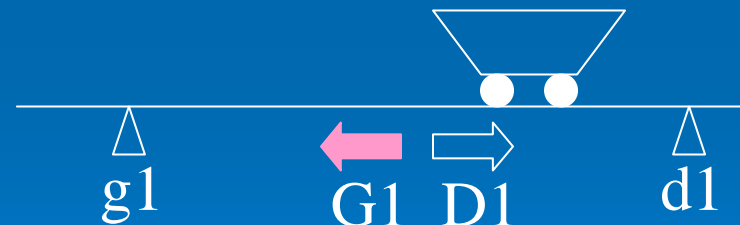
g : capteur « position gauche »

d : capteur « position droite »

G : action « aller à gauche »

D : action « aller à droite »

CH1

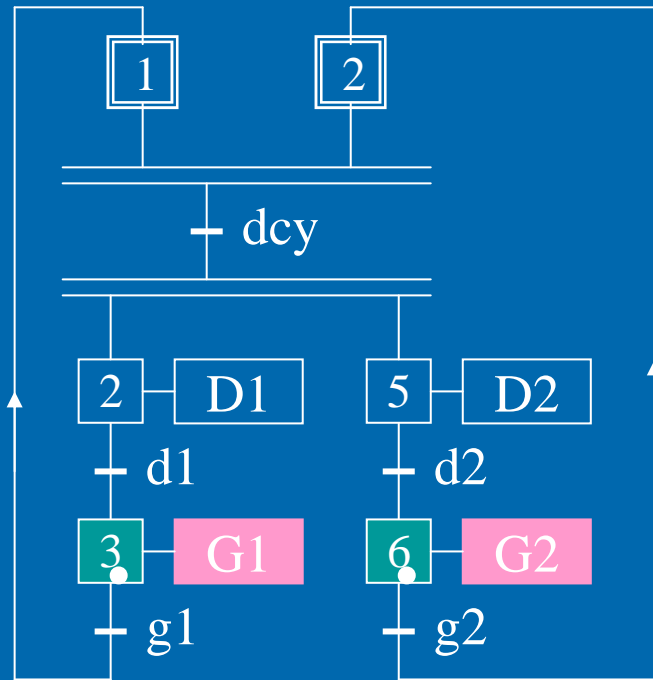


CH2



# Grafcet à séquences simultanées

## Solution 2



CH1, CH2 : chariot 1, 2

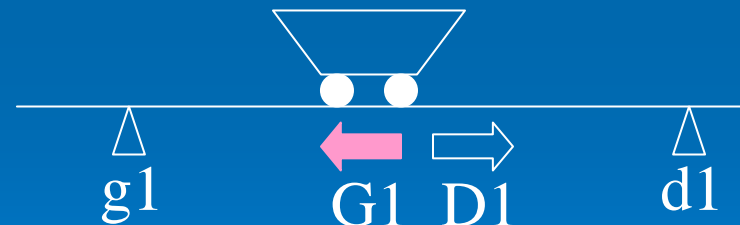
g : capteur « position gauche »

d : capteur « position droite »

G : action « aller à gauche »

D : action « aller à droite »

CH1

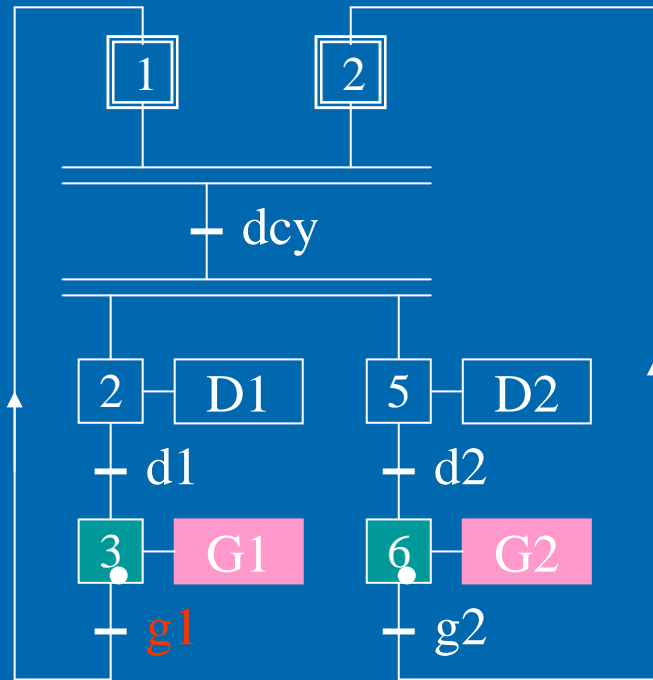


CH2



# Grafcet à séquences simultanées

## Solution 2



CH1, CH2 : chariot 1, 2

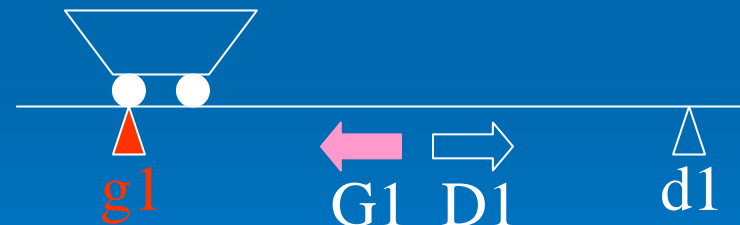
g : capteur « position gauche »

d : capteur « position droite »

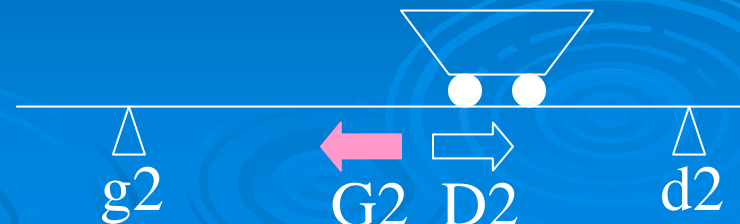
G : action « aller à gauche »

D : action « aller à droite »

CH1

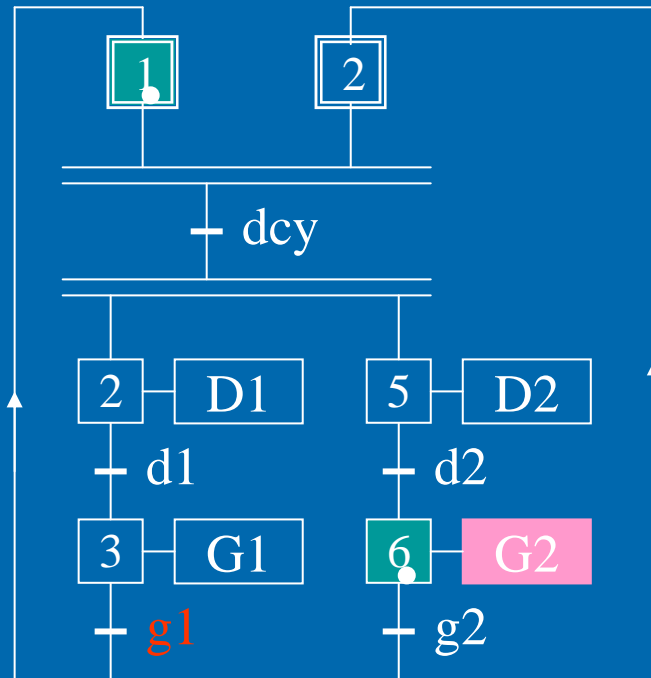


CH2



# Grafcet à séquences simultanées

## Solution 2



CH1, CH2 : chariot 1, 2

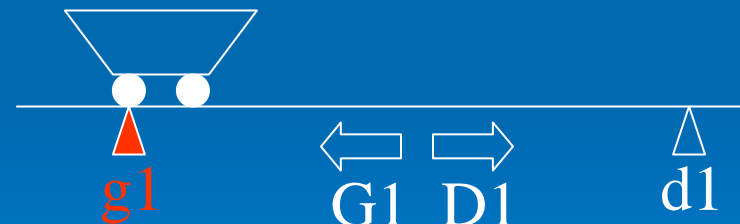
g : capteur « position gauche »

d : capteur « position droite »

G : action « aller à gauche »

D : action « aller à droite »

CH1



CH2

